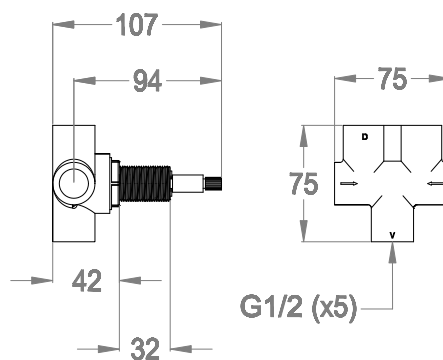


Parte incasso deviatore tre uscite.



Finiture disponibili

Raw Brass



05.00
Raw Brass

Dettagli tecnici



Articolo che prevede un'installazione a parete.



Ingresso dell'acqua.

G 1/2 (F)



Uscita dell'acqua.

G 1/2 (F)



Articolo con cartuccia deviatrice.

0590573



Articolo con due entrate e tre uscite.