

**OPERAZIONI PRELIMINARI / PRELIMINARY OPERATIONS / BETRIEBSANLEITUNG / OPÉRATIONS PRÉLIMINAIRES / OPERACIONES PRELIMINARES / ПРЕДВАРИТЕЛЬНЫЕ ОПЕРАЦИИ / 初步操作**

Far scorrere a lungo l'acqua nelle tubature prima di installare il componente affinché corpi estranei non ostruiscano il passaggio dell'acqua.

Before fitting the component up let water flow through the pipes for a long time in order to avoid foreign particles to silt the water transit up.

Vor Fertigstellung und Komplettierung sind die Rohrleitungen gründlich durchzuspülen!

Faire couler l'eau à travers les conduites avant d'installer le composant afin d'éviter que des particules ne bouchent pas le passage de l'eau.

Hacer correr abundantemente el agua en las tuberías antes de instalar el componente, para que los cuerpos extraños no obstruyan el paso del agua.

Пропустить воду в трубы перед установкой смесителя, во избежание засорения фильтров патрона из-за возможного наличия инородных тел.

在安装组件之前，让水长时间流过水管，以避免外来颗粒物堵塞水的经过。

**DATI TECNICI / TECHNICAL DATA / TECHNISCHE DATEN / DONNEES TECHNIQUES / DATOS TÉCNICOS / ТЕХНИЧЕСКИЕ ДАННЫЕ / 技术规格**

Temperatura ottimale acqua calda - Hot water optimal temperature - Optimaltemperatur vom warmen Wasser Température optimale eau chaude - Temperatura óptima del agua caliente - Оптимальная температура теплой воды - 理想热水温度	65° (MAX 80° c)
Pressione ottimale di esercizio - Optimal operational pressure - Optimaler Betriebsdruck Pression optimale de fonctionnement - Presión óptima de funcionamiento - Оптимальное рабочее давления - 理想工作温度	2 bar (min 1 - max 5)
Differenza di pressione acqua calda/fredda - Hot/cold water pressure difference - Drucksunterschied vom warmen/kalten Wasser - Différence de pression eau chaude/froide - Diferencia de presión del agua caliente/fría - Разность давления холодной/теплой воды - 热/冷水压力差	0,1 bar (max 1)

Le informazioni riportate sono redatte al meglio delle conoscenze del fornitore. Il loro carattere è informativo e non costituiscono garanzia. E' responsabilità dell'utilizzatore attenersi alle condizioni di corretto esercizio indicate nel presente manuale. In caso di malfunzionamento si è pregati di rivolgersi direttamente al rivenditore.

Data herein contained are drawn up at the best of the Manufacturer's knowledge. They are only given for information purposes and do not constitute any guarantee whatsoever. The User is responsible for observing correct operating conditions as detailed in this manual. In case of malfunction, contact the Dealer.

Die angegebenen Informationen wurden mit bestem Wissen des Herstellers verfasst. Die Angaben dienen nur zur Information und stellen keine Garantie dar. Die Einhaltung der in der Montageanleitung angeführten Hinweise ist Voraussetzung für eine einwandfreie Funktion. Sollten dennoch Probleme auftreten, wenden Sie sich bitte direkt an den Sanitärfachhandel.

Ces informations sont rédigées sur la base des connaissances acquises par le fournisseur. Elles sont données à titre informatif et elles ne représentent pas une garantie. Pour un correct emploi de l'équipement l'utilisateur doit suivre les indications décrites dans le présent manuel. En cas de mauvais fonctionnement de l'équipement, l'utilisateur est prié de s'adresser directement au revendeur.

La información que contiene este manual incluye todos los conocimientos del proveedor. Su carácter es informativo y no constituye una garantía. Es responsabilidad del usuario atenerse a los usos correctos indicados en este manual. En caso de malfuncionamiento, les rogamos que se pongan en contacto con el revendedor.

Приведенная информация, составленная на основании знаний в распоряжении Производителя, имеет информационный характер и не является гарантийным документом. Пользователь должен придерживаться указаний и рекомендаций, приведенных в руководстве. В случае аномальной работы устройств, просьба обратиться к дистрибьютору или к продавцу арматуры.

这里包含的资料是根据制造商的知识精心编写的。这些资料仅供参考，不构成任何形式的保证。用户有责任遵照本手册中规定的细节进行正确的操作。如果出现故障，请与经销商联系。



28010 Vaprio d'Agogna (No) - Italy - Via Borgomanero 6,  
Tel. (+39) 0321 996423 r.a. Fax (+39) 0321 996426  
www.fir-italia.it e-mail: fir@fir-italia.it



Installazione e manutenzione

**Braccio doccia**

Installation and Maintenance

**Shower arm**

Montageanleitung

**Kopfbrause 1/2"**

Installation et entretien

**Bras de douche**

Instalación y mantenimiento

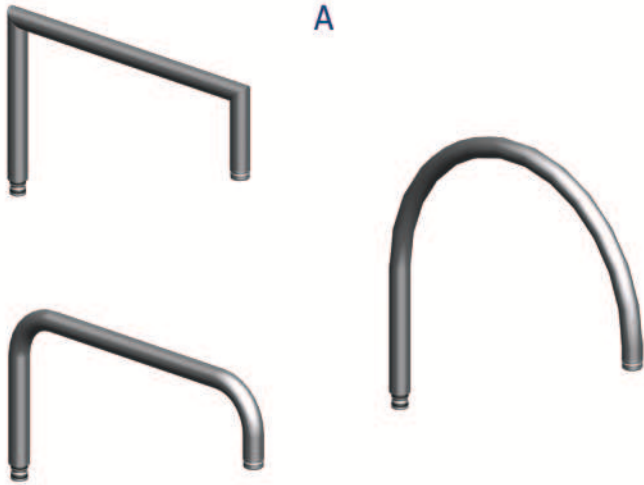
**Conjunto de brazo y rociador**

Монтаж и техобслуживание

**Душевой рычаг**

安裝及維修

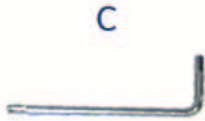
**淋浴臂**



A



B

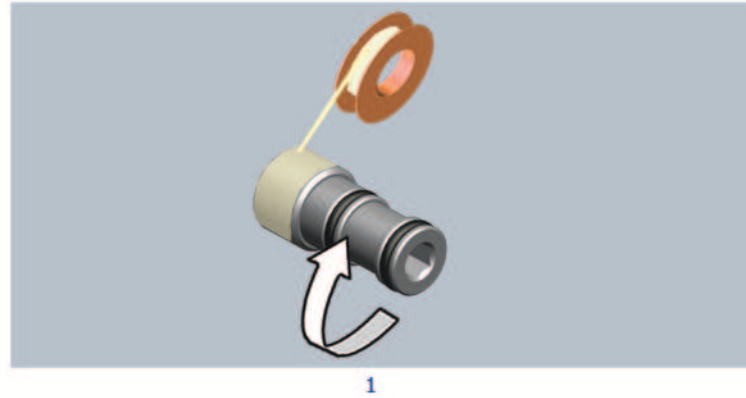


C

A- Braccio doccia / Shower arm / Kopfbrause 1/2" / Bras de douche / Conjunto de brazo y rociador / Душевой рычаг / 淋浴臂

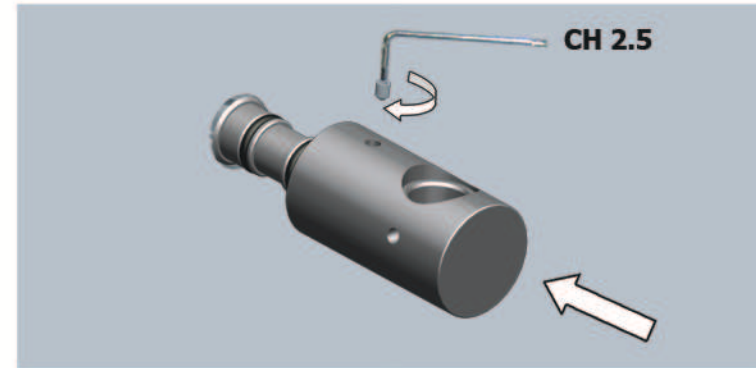
B- Rosone / Rosette / Rosette / Rosace / Florón / Розетка / 垫圈

C- Chiave 2,5 / Key 2,5 / Inbusschlüssel 2,5 / Clé 2,5 / Llave 2,5 / Ключ 2,5 / 螺母扳手 2.5

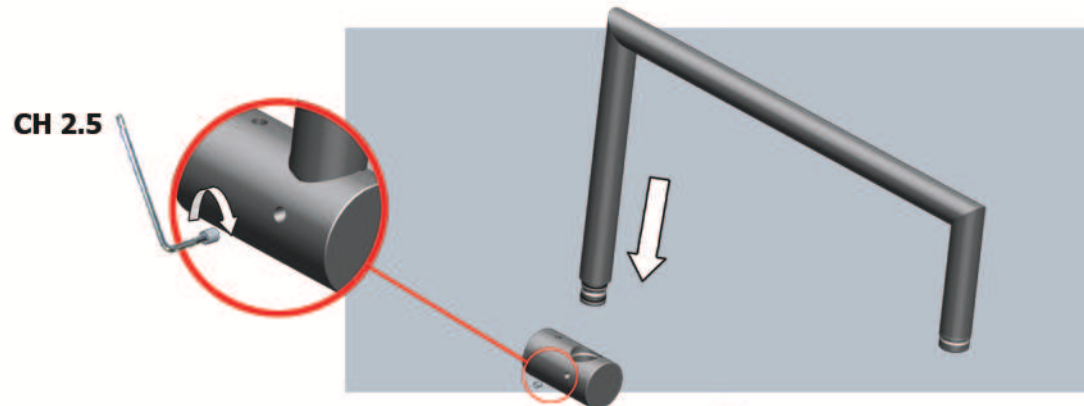


1

Utilizzare materiale di tenuta  
Use the sealing agent  
Dichtwerkstoff benutzen  
Employer matériel d'étanchéité  
Utilizar material de retención  
Использовать уплотнительную пеньку  
使用密封材料



2



3