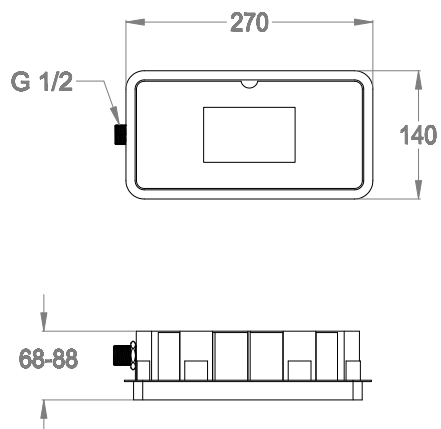


Parte incasso bocca di erogazione a cascata a parete, ingresso acqua 1/2".



Finiture disponibili

Natural Colour



00.00
Natural Colour

Dettagli tecnici



Articolo che prevede un'installazione a parete.



Ingresso dell'acqua.

G 1/2